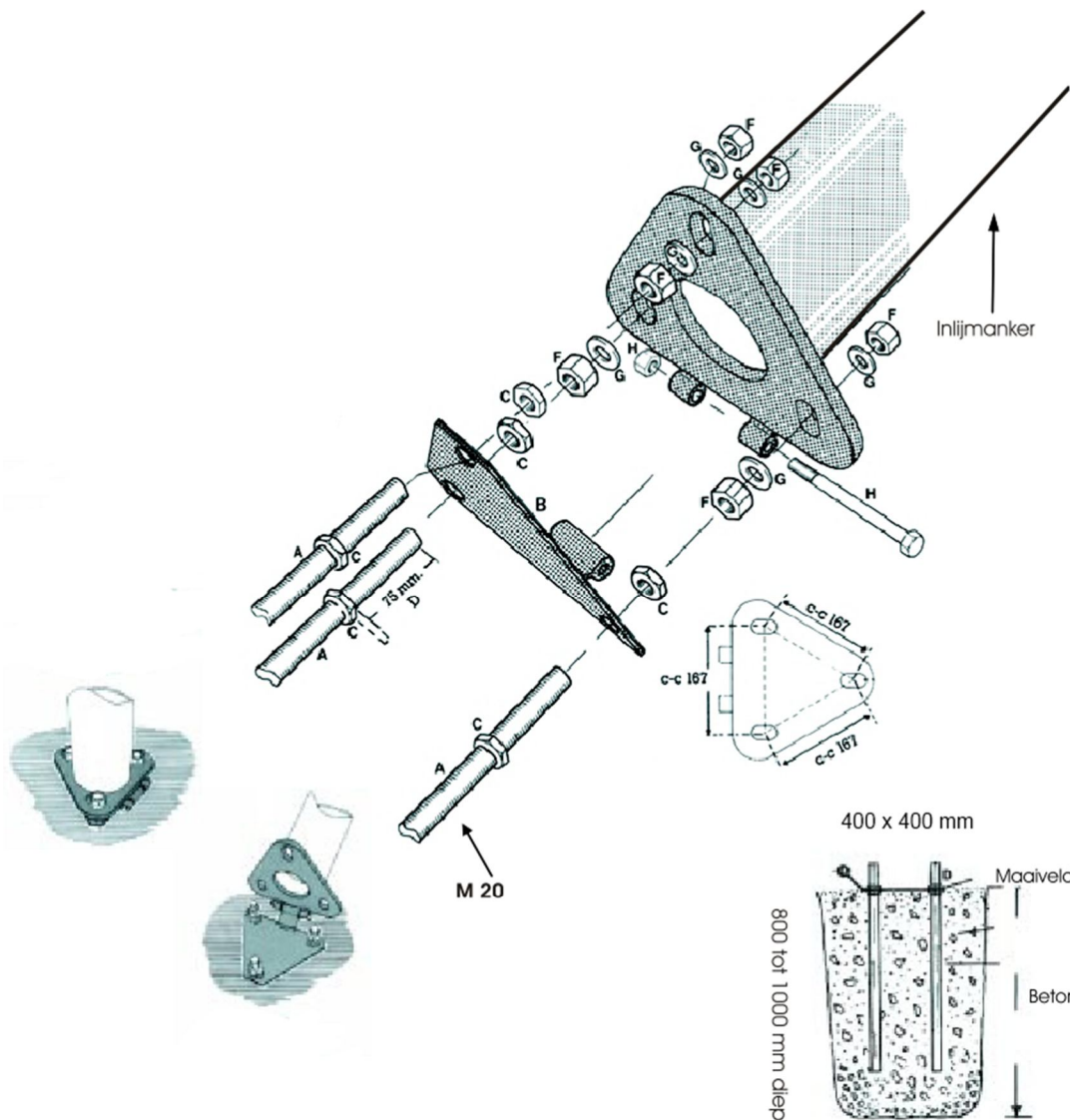
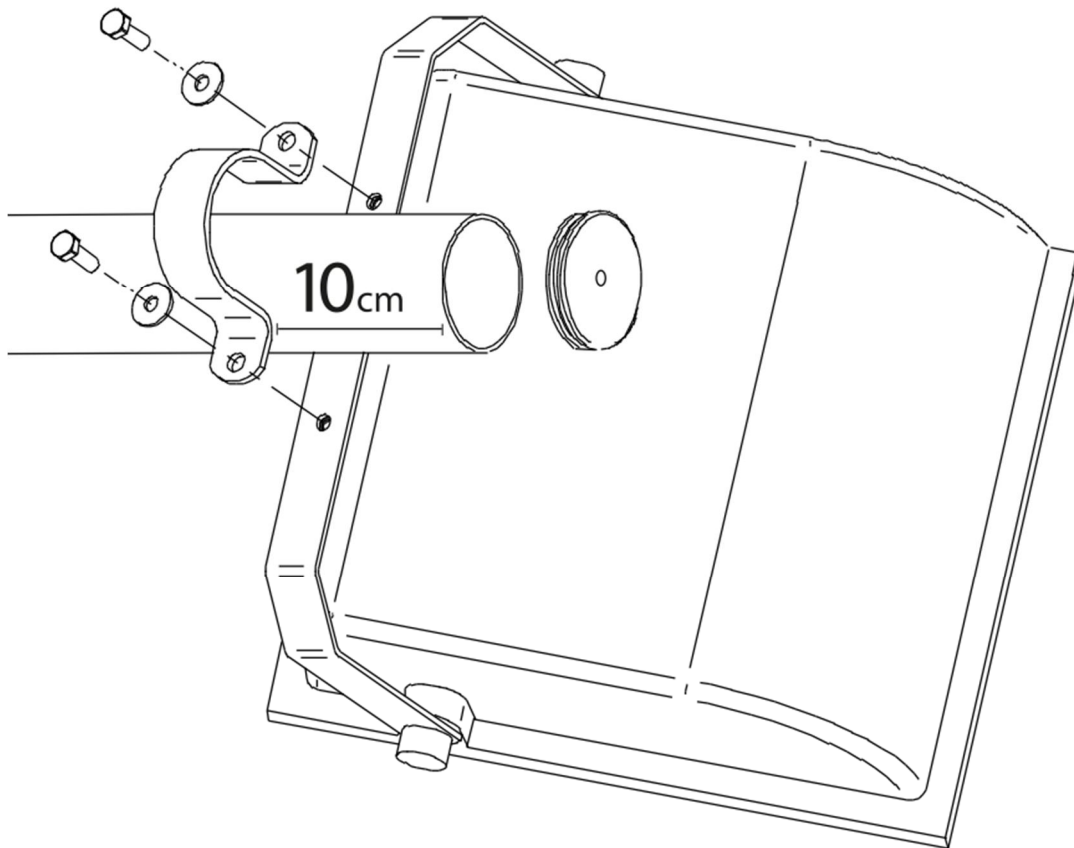


Montageanleitung der Bodenverankerung



- Schritt 1 Die Bodenplatte B an den drei Ankerpunkten zwischen den schmalen Muttern C befestigen, den Abstand zur Oberseite der Gewindestange beträgt 75 mm. Die Unterseite der Ankerbolzen ist mit roter Farbe versehen.
- Schritt 2 Das Ganze austariert in den Beton (1000mm x 400 x 400) gießen. Die Oberseite des Betons ist an der Unterseite der Bodenplatte. Passen Sie auf die Richtung, in die gekippt werden soll, auf.
- Schritt 3 Den Beton gut aushärten lassen.
- Schritt 4 Den Mast an den bereits befestigten Anker anbringen.
- Schritt 5 Scharniere (H), Muttern (F) und Ringe (G) anbringen
- Schritt 6 Mast austariert einstellen, indem Sie die Muttern (F) stark anziehen
- Schritt 7 Nach einigen Wochen Muttern (F) anziehen

Montageanleitung der Halterung



- Schritt 1 Schieben Sie den galvanisierten Bügel über das Ende des Masts und benutzen Sie die mitgelieferten Bolzen und Muttern um den Bügel der Halterung an den galvanisierten Bügel zu montieren.
- Schritt 2 Halten Sie einen Abstand von mindestens zehn Zentimetern, gemessen von der Oberseite des Masts aus, ein.
- Schritt 3 Ziehen Sie die Bolzen und Muttern stark an.
- Schritt 4 Platzieren Sie die Kappe am Ende des Masts. Durch diese Kappe können Sie das Stromkabel legen.
- Schritt 5 Kontrollieren Sie nach einigen Wochen, ob die Bolzen noch stark genug angezogen sind.

Achtung: Nachdem die Lampe ausgeschaltet worden ist, darf sie niemals sofort wieder angeschaltet werden. Warten Sie ca. fünf Minuten, sodass die Lampe sich abkühlen kann und schalten Sie sie danach wieder ein.

Lassen Sie die Lampe auch mindestens fünf Minuten brennen, bevor Sie sie ausschalten. Falls Sie das nicht tun, wird die Lampe kaputt gehen.